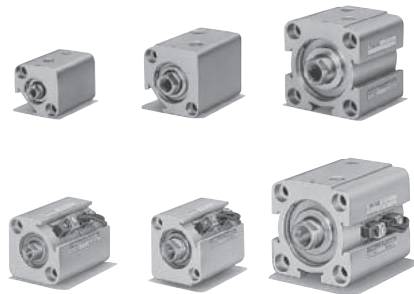


取付けスペースは従来(35H-3)の約1/2

- パッキン交換が可能です。
- ロッド先端部仕様は、めねじタイプとおねじタイプがあります。
- 取付けスペースが従来(35H-3)と比べて約1/2に小さくなります。
- 磁気近接形スイッチ付を標準化しました。
- 摺動部のパッキン材質には、水素化ニトリルゴムを採用しました。
- ピストンパッキンは、角リングを採用しました。



標準仕様

種類	標準形	スイッチセット
呼び圧力	3.5MPa	
最高許容圧力	4MPa	
耐圧力	5MPa	
最低作動圧力	φ20・φ25・φ32：0.15MPa φ40・φ50・φ63：0.1MPa	
使用速度範囲	8~100mm/s	
使用温度範囲 (周囲温度および油温)	標準形 -10~+70℃ スイッチセット AX・AZ形 -10~+70℃ WR・WS形 -10~+60℃ (但し、凍結なきこと)	
クッション機構	なし	
適合作動油	一般鉱物性作動油 (その他の作動油をご使用の場合は作動油との適合表を参照してください。)	
ねじ公差	JIS 6H/6g	
ストローク長さの許容差	0~1.0mm	
支持形式	基本形	
ロッド先端ねじ	めねじ・おねじ	

作動油とパッキン材質の適合性

パッキン材質	適合作動油				
	一般鉱物性作動油	水-グリコール系作動油	リン酸エステル系作動油	W/O作動油	O/W作動油
⑥氷素化ニトリルゴム	○	○	×	○	○

注) ○印は使用可、×印は使用不可を示す。
リン酸エステル系作動油をご使用の場合はご相談ください。

用語説明

呼び圧力
呼称の便宜を図るためにシリンダに与える圧力。
定められた条件の下で性能を保証する使用圧力(定格圧力)と必ずしも一致しない。

最高許容圧力
シリンダ内部に発生する圧力の許容できる最高値(サージ圧力など)。

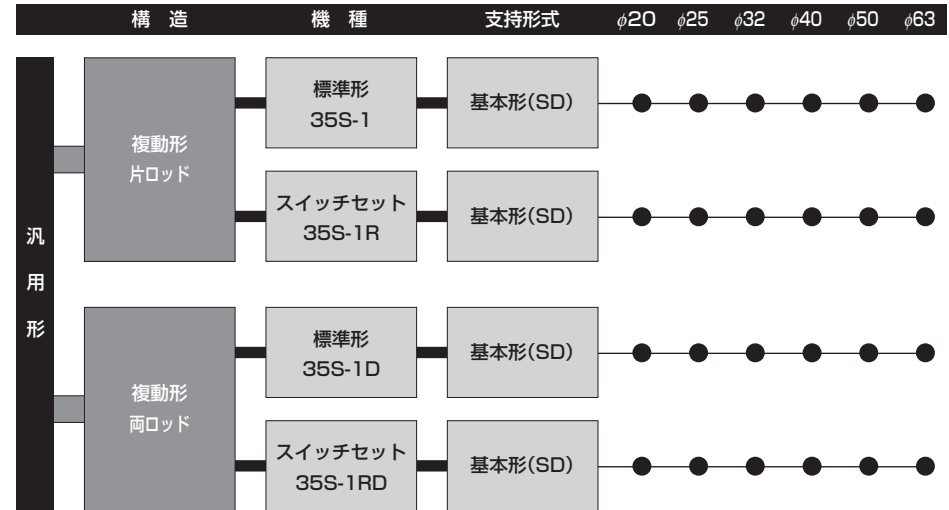
耐圧力
呼び圧力に復帰したとき性能の低下をもたらさずに耐えねばならない試験圧力。

最低作動圧力
無負荷で水平に設置されたシリンダが作動する最低の圧力。

- 注) ●負荷の慣性によりシリンダ内に発生する油圧力は最高許容圧力以内にしてください。
●ピストンロッド先端ねじ部にロックナットを付けて使用する場合はねじ長さ(A寸法)を長くしてください。
●シリンダ本体は耐切削油剤仕様ではありません。
●このシリンダには空気抜きはありません。
●内部構造につきましては、巻末の内部構造図を参照してください。
●ピストンがストロークエンドでシリンダ端面に当たる場合は、速度は最低速度以下に減速してください。

商品体系

単位：mm



注) ●スイッチをご使用の場合は、スイッチセットシリンダをご使用ください。
●標準形にはスイッチを取付けることはできません。

標準形



複動形片ロッド (35S-1)



複動形両ロッド (35S-1D)



複動形片ロッド (35S-1R)

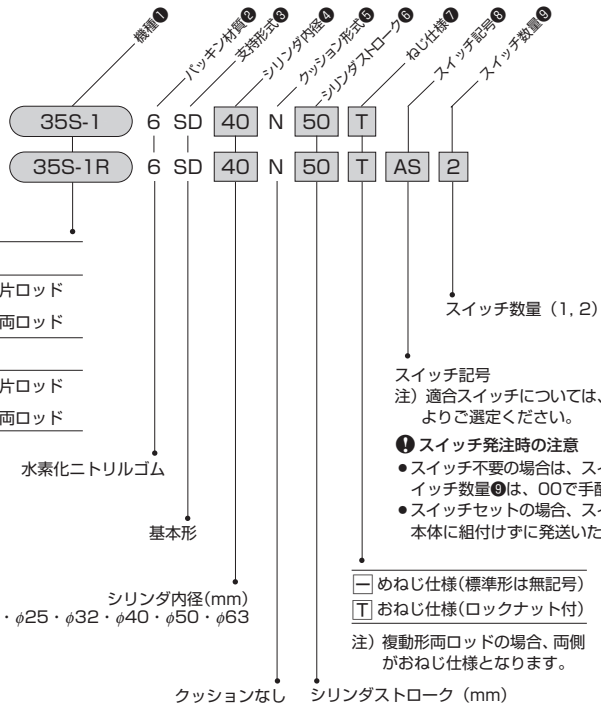


複動形両ロッド (35S-1RD)

スイッチセット

汎用形

- 標準形
- スイッチセット



- 標準形
- 35S-1 : 複動形片ロッド
 - 35S-1D : 複動形両ロッド
- スイッチセット
- 35S-1R : 複動形片ロッド
 - 35S-1RD : 複動形両ロッド

スイッチ記号
注) 適合スイッチについては、スイッチ一覧表よりご選定ください。

① スイッチ発注時の注意

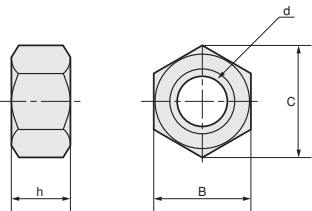
- スイッチ不要の場合は、スイッチ記号④、スイッチ数量⑨は、〇〇で手配してください。
- スイッチセットの場合、スイッチはシリンダ本体に組付けずに発送いたします。

- めねじ仕様(標準形は無記号)
 - ⊕ おねじ仕様(ロックナット付)
- 注) 複動形両ロッドの場合、両側がおねじ仕様となります。

★ 標準製作範囲

- ピストンロッド先端部変更

★ ロックナット単品手配形式



寸法表

単位: mm

内径	部品形式	d	B	C	h
φ20	LNA-10Z-H	M10×1.25	17	19.6	6
φ25	LNA-10Z-H	M10×1.25	17	19.6	6
φ32	LNA-12Z-H	M12×1.25	19	21.9	7
φ40	LNA-12Z-H	M12×1.25	19	21.9	7
φ50	LNA-18Z-H	M18×1.5	24	27.7	11
φ63	LNA-18Z-H	M18×1.5	24	27.7	11

作動油とパッキン材質の適合性

パッキン材質	適合作動油				
	一般鉱物性作動油	水-グリコール系作動油	リン酸エステル系作動油	W/O作動油	O/W作動油
⑥ 水素化ニトリルゴム	○	○	×	○	○

注) ○印は使用可、×印は使用不可を示す。
リン酸エステル系作動油をご使用の場合はご相談ください。

スイッチ一覧表

標準準

種類	スイッチ記号	負荷電圧範囲	負荷電流範囲	最大開閉容量	保護回路	表示灯	結線方式	コード長さ	適合負荷
有接点	AF AX101				なし	発光ダイオード (ON時赤色点灯)	0.3mm ² 2芯外径φ4mm コード後方取出し	1.5m	小形リレー プログラマブル コントローラ
	AG AX105	DC: 5~30V	DC: 5~40mA	DC: 1.5W	あり			5m	
	AH AX111	AC: 5~120V	AC: 5~20mA	AC: 2VA			1.5m		
	AJ AX115				なし	なし	5m		
	AE AX125	DC: 30V以下 AC: 120V以下	DC: 40mA以下 AC: 20mA以下		なし	なし	5m		
	AK AX11A	AC: 5~120V	5~20mA	2VA	あり	発光ダイオード (ON時赤色点灯)	4ピンコネクタ式 コード後方取出し	0.5m	
	AL AX11B	DC: 5~30V	5~40mA	1.5W	あり	発光ダイオード (ON時赤色点灯)	4ピンコネクタ式 コード後方取出し	0.5m	
	5 WR525	DC: 5~50V	DC: 3~40mA	DC: 1.5W	なし	発光ダイオード (ON時赤色点灯)	0.3mm ² 2芯外径φ4mm コード後方取出し	5m	
	7 WR525F	AC: 5~120V	AC: 3~20mA	AC: 2VA				5m	
	AP AZ101				なし	なし	1.5m		
	AR AZ105	DC: 5~30V	DC: 5~40mA	DC: 1.5W	あり	発光ダイオード (ON時赤色点灯)	0.3mm ² 2芯外径φ4mm コード上方取出し	5m	
	AS AZ111	AC: 5~120V	AC: 5~20mA	AC: 2VA				1.5m	
	AT AZ115				なし	なし	5m		
	AN AZ125	DC: 30V以下 AC: 120V以下	DC: 40mA以下 AC: 20mA以下		なし	なし	5m		
AU AZ11A	AC: 5~120V	5~20mA	2VA	あり	発光ダイオード (ON時赤色点灯)	4ピンコネクタ式 コード上方取出し	0.5m		
AW AZ11B	DC: 5~30V	5~40mA	1.5W	あり	発光ダイオード (ON時赤色点灯)	4ピンコネクタ式 コード上方取出し	0.5m		
8 WR535	DC: 5~50V AC: 5~120V	DC: 3~40mA AC: 3~20mA	DC: 1.5W AC: 2VA	なし	発光ダイオード (ON時赤色点灯)	0.3mm ² 2芯外径φ4mm コード上方取出し	5m		
無接点	BE AX201				あり	発光ダイオード (ON時赤色点灯)	0.3mm ² 2芯外径φ4mm コード後方取出し	1.5m	小形リレー プログラマブル コントローラ
	BF AX205	DC: 5~30V	5~40mA	—				5m	
	CE AX211				あり	発光ダイオード (2灯式 赤/緑)	0.3mm ² 2芯外径φ4mm コード後方取出し	1.5m	
	CF AX215							5m	
	2 WS235-1	DC: 10~30V	6~20mA	—	あり	発光ダイオード (2灯式 赤/緑)	0.3mm ² 2芯外径φ4mm コード上方取出し	5m	
	4 WS235-1F							5m	
	BM AZ201				あり	発光ダイオード (ON時赤色点灯)	0.3mm ² 2芯外径φ4mm コード上方取出し	1.5m	
	BN AZ205	DC: 5~30V	5~40mA	—				5m	
	CM AZ211				あり	発光ダイオード (2灯式 赤/緑)	0.3mm ² 2芯外径φ4mm コード上方取出し	1.5m	
	CN AZ215							5m	
1 WS245-1	DC: 10~30V	6~20mA	—	あり	発光ダイオード (2灯式 赤/緑)	0.3mm ² 2芯外径φ4mm コード上方取出し	5m		
無接点 (CE対応)	CT AX211CE	DC: 5~30V	5~40mA	—	あり	発光ダイオード (2灯式 赤/緑)	0.3mm ² 2芯外径φ4mm コード後方取出し	1.5m	
	CU AX215CE							5m	
	CV AX21BCE							4ピンコネクタ式 コード後方取出し	0.5m
	CW AZ211CE							0.3mm ² 2芯外径φ4mm コード上方取出し	1.5m
	CX AZ215CE							0.3mm ² 2芯外径φ4mm コード上方取出し	5m
	CY AZ21BCE							4ピンコネクタ式 コード上方取出し	0.5m

注) ● 保護回路なしのスイッチにおいて、誘導負荷(リレー等)を使用する場合は、必ず負荷に保護回路(SK-100)を付けてください。
● 各スイッチの取扱いについては、巻末のスイッチ仕様欄を必ずお読みください。
● WR・WS形スイッチは、耐切削剤仕様です。
● スイッチを直列接続にて使用される場合は、ANDユニット(AUシリーズ)の使用を推奨します。
詳細につきましては、巻末のANDユニットを参照してください。

● 汎用形

AX形(コード後方取出)



AZ形(コード上方取出)



● 耐切削剤仕様

WR・WS形スイッチ



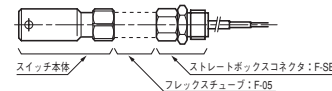
● コード上方取出



● スイッチ記号⑤において、耐切削剤仕様スイッチWR・WS形発注時は下記のご注意に注意してください。

- ⑤ WR525
 - ⑧ WR535
 - ② WS235-1
 - ① WS245-1
- スイッチ本体とストレートボックスコネクタ(F-SB)がセット(フレックスチューブ)(F-O5:4.8m)が別途必要です。

- ⑦ WR525F
 - ④ WS235-1F
- スイッチ本体とストレートボックスコネクタ(F-SB)にフレックスチューブ(F-O5:4.8m)が付属



標準ストローク製作範囲

構造	機種	支持形式	内径	シリンダストローク(mm)																おねじ仕様			
				5	10	15	20	25	30	35	40	45	50	60	70	80	90	100					
汎用形	複動形片ロッド	標準形 35S-1	基本形 (SD)	φ20	○	○	○	○	○	○	○	○	○	○	○	○	○	○	○	○	○	おねじ仕様	
				φ25	○	○	○	○	○	○	○	○	○	○	○	○	○	○	○	○	○		○
				φ32	○	○	○	○	○	○	○	○	○	○	○	○	○	○	○	○	○		○
				φ40	○	○	○	○	○	○	○	○	○	○	○	○	○	○	○	○	○		○
				φ50	○	○	○	○	○	○	○	○	○	○	○	○	○	○	○	○	○		○
				φ63	○	○	○	○	○	○	○	○	○	○	○	○	○	○	○	○	○		○
	複動形両ロッド	スイッチセット 35S-1R	基本形 (SD)	φ20	○	○	○	○	○	○	○	○	○	○	○	○	○	○	○	○	○		
				φ25	○	○	○	○	○	○	○	○	○	○	○	○	○	○	○	○	○		
				φ32	○	○	○	○	○	○	○	○	○	○	○	○	○	○	○	○	○		
				φ40	○	○	○	○	○	○	○	○	○	○	○	○	○	○	○	○	○		
				φ50	○	○	○	○	○	○	○	○	○	○	○	○	○	○	○	○	○		
				φ63	○	○	○	○	○	○	○	○	○	○	○	○	○	○	○	○	○		
汎用形	複動形片ロッド	標準形 35S-1D	基本形 (SD)	φ20	○	○	○	○	○	○	□	□	□	□	□	□	□	□	□	□	○		
				φ25	○	○	○	○	○	○	□	□	□	□	□	□	□	□	□	□	□		
				φ32	○	○	○	○	○	○	○	○	○	○	○	○	○	○	○	○	○		
				φ40	○	○	○	○	○	○	○	○	○	○	○	○	○	○	○	○	○		
				φ50	○	○	○	○	○	○	○	○	○	○	○	○	○	○	○	○	○		
				φ63	○	○	○	○	○	○	○	○	○	○	○	○	○	○	○	○	○		
	複動形両ロッド	スイッチセット 35S-1RD	基本形 (SD)	φ20	○	○	○	○	○	○	○	○	○	○	○	○	○	○	○	○	○		
				φ25	○	○	○	○	○	○	○	○	○	○	○	○	○	○	○	○	○		
				φ32	○	○	○	○	○	○	○	○	○	○	○	○	○	○	○	○	○		
				φ40	○	○	○	○	○	○	○	○	○	○	○	○	○	○	○	○	○		
				φ50	○	○	○	○	○	○	○	○	○	○	○	○	○	○	○	○	○		
				φ63	○	○	○	○	○	○	○	○	○	○	○	○	○	○	○	○	○		

○：標準製作範囲 □：受注製作範囲

スイッチ取付可能最小ストローク

内径	スイッチ1個取付		スイッチ2個取付					
	AX・AZ形	WR・WS形	AX・AZ形		WR525	WR535	WS235	WS245
			有接点	無接点				
φ20～φ32	5	10	10	15	—	—	—	—
φ40～φ63			10(5)※		20	10	20	15

注) ()内は、スイッチ取付溝2ヶ所に1個づつ取付けた場合です。

●WR・WS形スイッチの内径φ20・φ25・φ32は、スイッチ1個取付け可能です。内径φ40・φ50・φ63はスイッチ2個取付可能ですが、スイッチ取付溝を2ヶ所使用してください。1つの取付溝にスイッチは1個取付可能です。

●10ストロークで有接点スイッチを1面に2個使用する場合は、スイッチが干渉する場合がありますので調整してください。

※無接点スイッチを、内径φ40以上、10ストロークで使用する場合は、スイッチ取付溝を2カ所使用してください。

動作範囲と応差

内径	有接点				無接点			
	AX・AZ形		WR形		AX・AZ形		WS形	
	動作範囲	応差	動作範囲	応差	動作範囲	応差	動作範囲	応差
φ20	8～12	2以下	7～12	2以下	4～7	1以下	9～17	1以下
φ25			9～13				9～17	
φ32	5～11	2以下	4～9	2以下	4～7	1以下	10～19	1以下
φ40							8～16	
φ50							9～17	
φ63							10～19	

質量表

単位：kg

内径 mm	複動形片ロッド				おねじ加算	複動形両ロッド				おねじ加算
	標準形 35S-1		スイッチセット 35S-1R			標準形 35S-1D		スイッチセット 35S-1RD		
	基本質量	ストローク1mmあたりの加算質量	基本質量	ストローク1mmあたりの加算質量		基本質量	ストローク1mmあたりの加算質量	基本質量	ストローク1mmあたりの加算質量	
φ20	0.180	0.0040	0.240	0.0040	0.025	0.260	0.0050	0.335	0.0050	0.05
φ25	0.240	0.0045	0.315	0.0045	0.025	0.350	0.0055	0.445	0.0055	0.05
φ32	0.380	0.0070	0.500	0.0070	0.048	0.570	0.0090	0.710	0.0090	0.096
φ40	0.590	0.0080	0.760	0.0080	0.048	0.905	0.0100	1.095	0.0100	0.096
φ50	1.020	0.0105	1.225	0.0105	0.135	1.500	0.0135	1.730	0.0135	0.27
φ63	1.695	0.0140	2.015	0.0140	0.135	2.490	0.0170	2.840	0.0170	0.27

スイッチ加算質量表

単位：kg

AX・AZ形			WR・WS形
コード長さ1.5m	コード長さ5m	コネクタ式	0.50
0.05	0.10	0.05	

【計算式】 シリンダ質量(kg) = 基本質量 + (シリンダストロークmm × ストローク1mmあたりの加算質量) + (スイッチ加算質量 × スイッチ数量)

【計算例】 35S-1R 内径φ32 シリンダストローク20mm AX1111(コード長さ1.5m)スイッチ2個付
0.500 + (20 × 0.0070) + (0.046 × 2) = 0.732kg

ピストン受圧面積表

単位：mm²

内径 mm	ロッド径 mm	複動形片ロッド		複動形両ロッド	
		押側	引側	押側	引側
φ20	φ12	314	201	201	
φ25	φ12	491	378	378	
φ32	φ18	804	550	550	
φ40	φ18	1257	1002	1002	
φ50	φ22	1963	1583	1583	
φ63	φ22	3117	2737	2737	

【計算式】 F = A · P · β (N)

F：シリンダ力(N) A：ピストン受圧面積(mm²)
P：使用圧力(MPa) β：負荷率

【計算例】

複動形片ロッド、内径φ40、使用圧力3.5MPa
負荷率：0.8

押側シリンダ力(N)
= 1257 × 3.5 × 0.8 = 3520 (N)

引側シリンダ力(N)
= 1002 × 3.5 × 0.8 = 2810 (N)

35S-1/THS35 内径 CAD/DATA
提供できます。

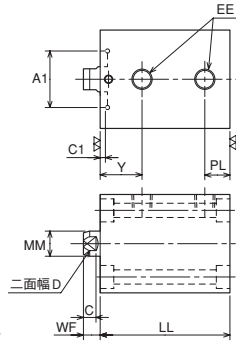
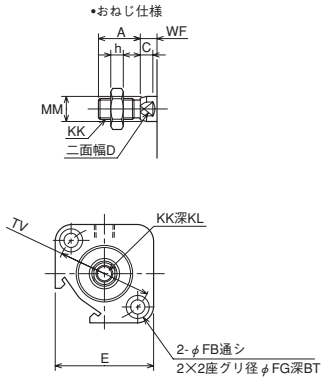


SD

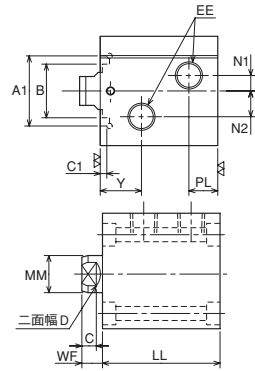
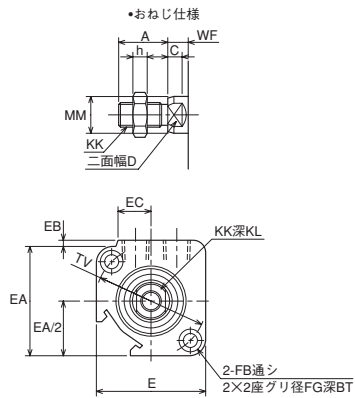
35S-1 6 SD 内径 N ストローク T

無記入：めねじ仕様
T：おねじ仕様

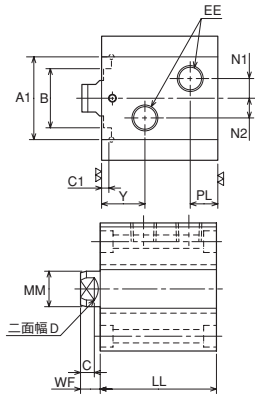
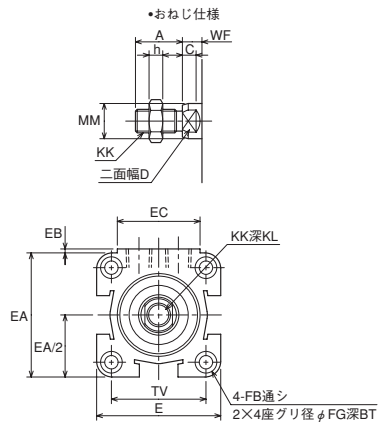
- 内径φ20・φ25



- 内径φ32



- 内径φ40～φ63



寸法表

記号 内径	A	A1	B	BT	C	C1	D	E	EA	EB	EC	EE	FB	FG	h	KK		KL
																めねじ仕様	おねじ仕様	
φ20	20	φ22H8	-	6.5	6	2	10	□43	-	-	-	Rc1/8	φ6.8	φ11	6	M8×1.25	M10×1.25	13
φ25	20	φ27H8	-	6.5	6	2	10	□47	-	-	-	Rc1/8	φ6.8	φ11	6	M8×1.25	M10×1.25	13
φ32	24	φ34H8	φ26	6.5	7	3	14	53	53	3	16	Rc1/4	φ6.8	φ11	7	M12×1.75	M12×1.25	18
φ40	24	φ42H8	φ30	6.5	7	3.5	14	63	63	2	42	Rc1/4	φ6.8	φ11	7	M12×1.75	M12×1.25	18
φ50	36	φ52H8	φ36	8.6	7	3.5	19	74	74	2	42	Rc1/4	φ9	φ14	11	M16×2	M18×1.5	20
φ63	36	φ65H8	φ42	10.8	7	4.5	19	90	90	2	42	Rc1/4	φ11	φ17.5	11	M16×2	M18×1.5	20

記号 内径	LL														MM	N1	N2	PL	TV	WF	Y	
	5	10	15	20	25	30	35	40	45	50	60	70	80	90								100
φ20	57	57	57	62	67	72	77	82	87	92	-	-	-	-	-	φ12	-	-	12	40	8	20
φ25	57	57	57	62	67	72	77	82	87	92	102	-	-	-	-	φ12	-	-	12	45	8	20
φ32	52	57	62	67	72	77	82	87	92	97	107	117	127	-	-	φ18	7.5	12.5	14	54	10	20
φ40	54	59	64	69	74	79	84	89	94	99	109	119	129	139	149	φ18	10	10	14	□48	10	22
φ50	61	66	71	76	81	86	91	96	101	106	116	126	136	146	156	φ22	10	10	15	□55	10	25
φ63	66	71	76	81	86	91	96	101	106	111	121	131	141	151	161	φ22	10	10	15	□68	10	27

注) ●MMの公差は、f8です。

CAD/DATA
35S-1/THS35 内径 提供できます。

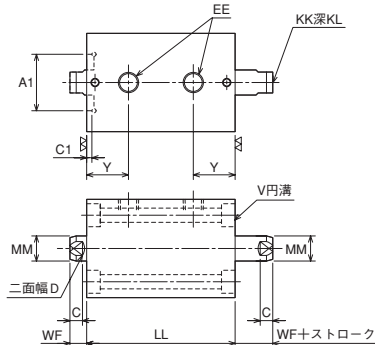
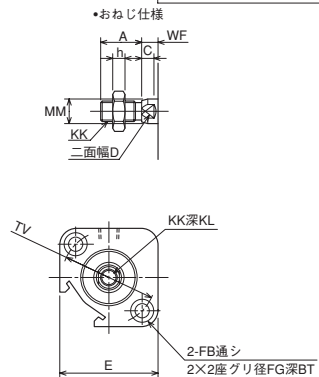


SD

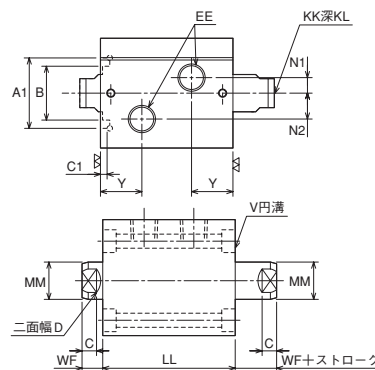
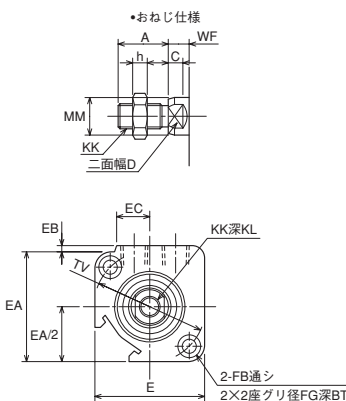
35S-1D 6 SD 内径 N ストローク T

無記入：めねじ仕様
T：おねじ仕様

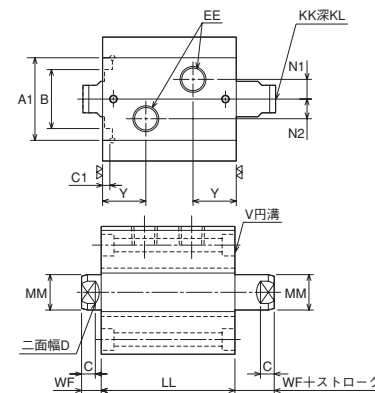
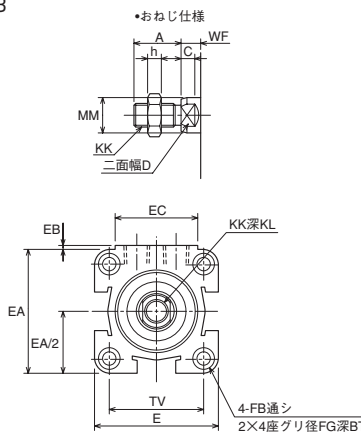
- 内径φ20・φ25



- 内径φ32



- 内径φ40～φ63



- 端面にV円溝の無い面が取付面です。

寸法表

記号 内径	A	A1	B	BT	C	C1	D	E	EA	EB	EC	EE	FB	FG	h	KK		KL
																めねじ仕様	おねじ仕様	
φ20	20	φ22H8	—	6.5	6	2	10	□43	—	—	—	Rc1/8	φ6.8	φ11	6	M8×1.25	M10×1.25	13
φ25	20	φ27H8	—	6.5	6	2	10	□47	—	—	—	Rc1/8	φ6.8	φ11	6	M8×1.25	M10×1.25	13
φ32	24	φ34H8	φ26	6.5	7	3	14	53	53	3	16	Rc1/4	φ6.8	φ11	7	M12×1.75	M12×1.25	18
φ40	24	φ42H8	φ30	6.5	7	3.5	14	63	63	2	42	Rc1/4	φ6.8	φ11	7	M12×1.75	M12×1.25	18
φ50	36	φ52H8	φ36	8.6	7	3.5	19	74	74	2	42	Rc1/4	φ9	φ14	11	M16×2	M18×1.5	20
φ63	36	φ65H8	φ42	10.8	7	4.5	19	90	90	2	42	Rc1/4	φ11	φ17.5	11	M16×2	M18×1.5	20

記号 内径	LL										MM	N1	N2	TV	WF	Y					
	5	10	15	20	25	30	35	40	45	50							60	70	80	90	100
φ20	66	66	66	71	76	81	86	91	96	101	—	—	—	—	—	φ12	—	—	40	8	20
φ25	66	66	66	71	76	81	86	91	96	101	111	—	—	—	—	φ12	—	—	45	8	20
φ32	59	64	69	74	79	84	89	94	99	104	114	124	134	—	—	φ18	7.5	12.5	54	10	20
φ40	63	68	73	78	83	88	93	98	103	108	118	128	138	148	158	φ18	10	10	□48	10	22
φ50	72	77	82	87	92	97	102	107	112	117	127	137	147	157	167	φ22	10	10	□55	10	25
φ63	79	84	89	94	99	104	109	114	119	124	134	144	154	164	174	φ22	10	10	□68	10	27

注) ●MMの公差は、f8です。

CAD/DATA
35S-1/THS35 内径 提供できます。

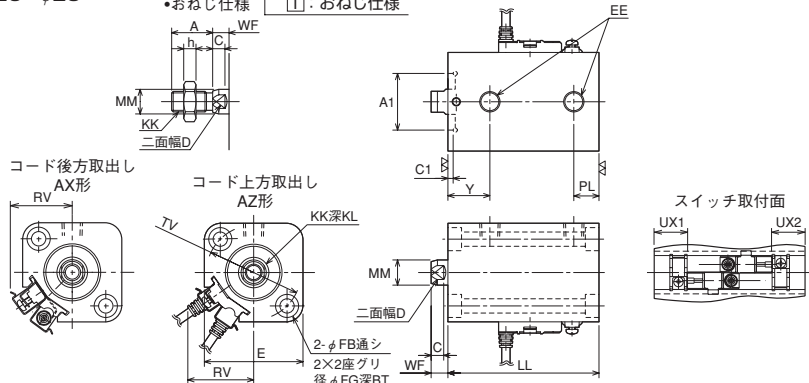


SD

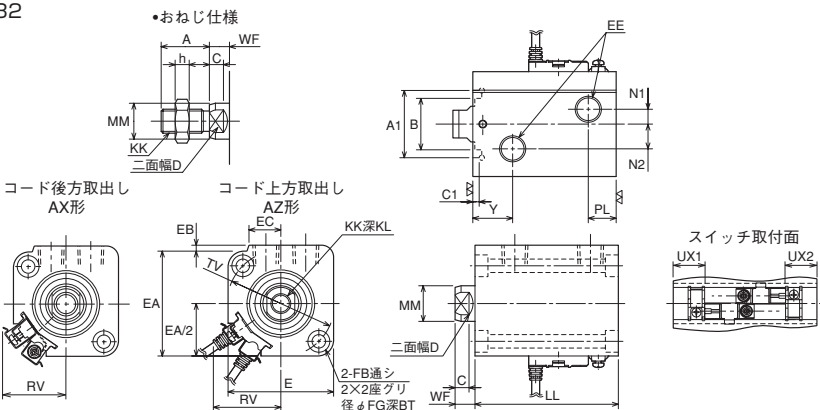
35S-1R 6 SD 内径 N ストローク - スイッチ記号 スイッチ数量

- 内径φ20・φ25

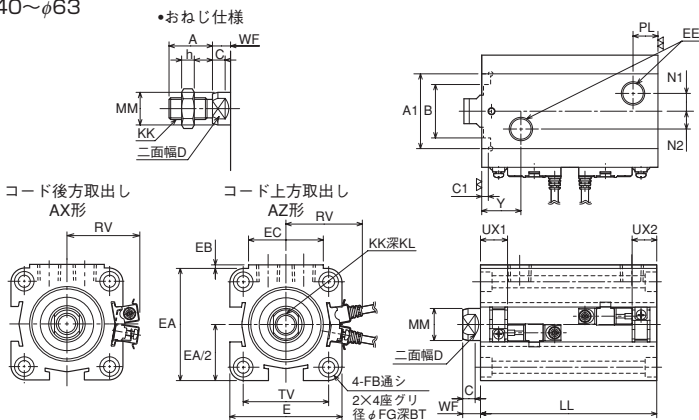
□：めねじ仕様
T：おねじ仕様



- 内径φ32



- 内径φ40~φ63



汎用形

寸法表

記号 内径	LL													RV		KK		KL
	A	A1	B	BT	C	C1	D	E	EA	EB	EC	EE	FB	FG	h	めねじ仕様	おねじ仕様	
φ20	20	φ22H8	—	6.5	6	2	10	□43	—	—	—	Rc1/8	φ6.8	φ11	6	M8×1.25	M10×1.25	13
φ25	20	φ27H8	—	6.5	6	2	10	□47	—	—	—	Rc1/8	φ6.8	φ11	6	M8×1.25	M10×1.25	13
φ32	24	φ34H8	φ26	6.5	7	3	14	53	53	3	16	Rc1/4	φ6.8	φ11	7	M12×1.75	M12×1.25	18
φ40	24	φ42H8	φ30	6.5	7	3.5	14	63	63	2	42	Rc1/4	φ6.8	φ11	7	M12×1.75	M12×1.25	18
φ50	36	φ52H8	φ36	8.6	7	3.5	19	74	74	2	42	Rc1/4	φ9	φ14	11	M16×2	M18×1.5	20
φ63	36	φ65H8	φ42	10.8	7	4.5	19	90	90	2	42	Rc1/4	φ11	φ17.5	11	M16×2	M18×1.5	20

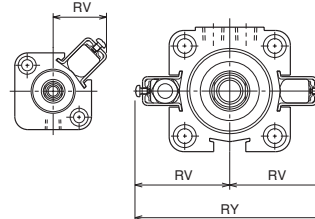
記号 内径	LL										RV		TV		UX1 UX2		WF		Y							
	5	10	15	20	25	30	35	40	45	50	60	70	80	90	100	AX形	AZ形	40		16	16	8	20			
φ20	57	62	67	72	77	82	87	92	97	102	—	—	—	—	—	φ12	—	—	12	28	32	40	16	16	8	20
φ25	57	62	67	72	77	82	87	92	97	102	112	—	—	—	—	φ12	—	—	12	30	34	45	16	16	8	20
φ32	62	67	72	77	82	87	92	97	102	107	117	127	137	—	—	φ18	7.5	12.5	14	32	36	54	19	19	10	20
φ40	64	69	74	79	84	89	94	99	104	109	119	129	139	149	159	φ18	10	10	14	41	48	□48	21	19	10	22
φ50	71	76	81	86	91	96	101	106	111	116	126	136	146	156	166	φ22	10	10	15	47	53	□55	25	23	10	25
φ63	76	81	86	91	96	101	106	111	116	121	131	141	151	161	171	φ22	10	10	15	55	61	□68	27	26	10	27

注) ●MMの公差は、f8です。
●UX寸法は目安です。詳細はスイッチ取付可能最小ストローク表を参照ください。

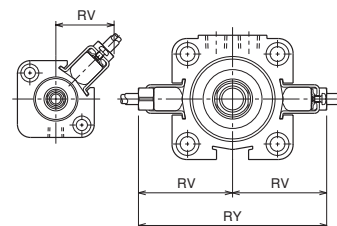
耐切削油剤仕様

WR形・WS形スイッチ取付時寸法

- コード後方取出
WR525(有接点)
WS235-1(無接点)



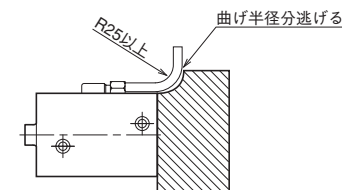
- コード上方取出
WR535(有接点)
WS245-1(無接点)



寸法表

内径	RV		RY		UX1		UX2	
	コード後方取出	コード上方取出	コード後方取出	コード上方取出	有接点	無接点	有接点	無接点
φ20	31	35	—	—	13	16	12	15
φ25	33	37	—	—	12	16	12	15
φ32	36	40	—	—	18	20	16	18
φ40	52	54	103	107	19	20	16	18
φ50	58	60	115	119	24	25	19	22
φ63	66	68	132	135	25	28	21	25

注) フレックチューブの曲げ半径はR25以上になるようにしてください。
曲げ半径が小さい場合、断線する恐れがあります。



上図の取付けができない場合、コード上方取出を使用してください。

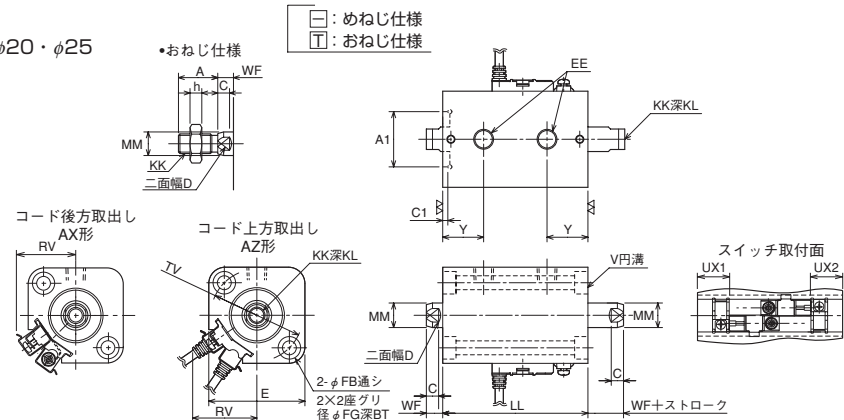
35S-1/THS35 内径 CAD/DATA 提供できます。



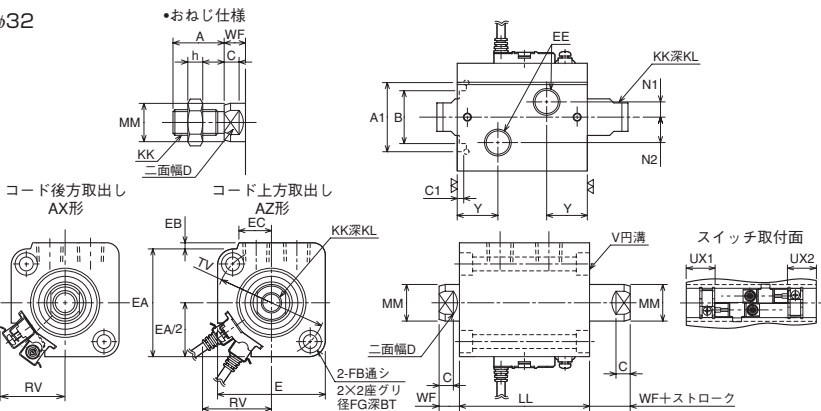
SD

35S-1RD 6 SD 内径 N ストローク - スイッチ記号 スイッチ数量

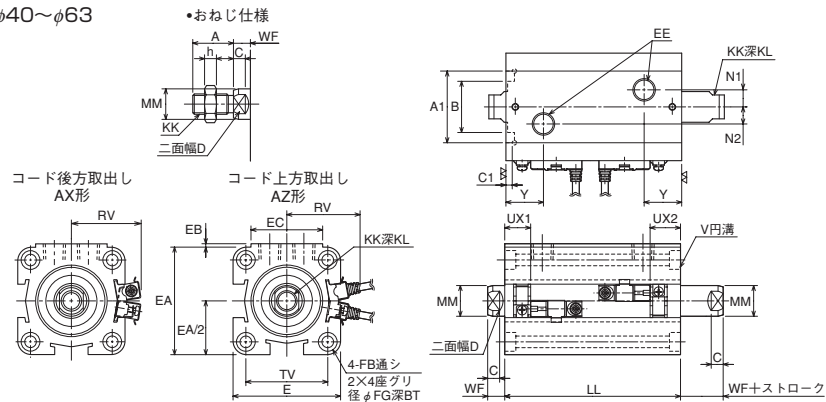
●内径φ20・φ25



●内径φ32



●内径φ40~φ63



●「端面にV円溝の無い面が取付面です。」および「端面にV円溝が無いほうがUX1です。」

汎用形

寸法表

記号 内径	A	A1	B	BT	C	C1	D	E	EA	EB	EC	EE	FB	FG	h	KK		KL
	めねじ仕様		おねじ仕様															
φ20	20	φ22H8	—	6.5	6	2	10	□43	—	—	—	Rc1/8	φ6.8	φ11	6	M8×1.25	M10×1.25	13
φ25	20	φ27H8	—	6.5	6	2	10	□47	—	—	—	Rc1/8	φ6.8	φ11	6	M8×1.25	M10×1.25	13
φ32	24	φ34H8	φ26	6.5	7	3	14	53	53	3	16	Rc1/4	φ6.8	φ11	7	M12×1.75	M12×1.25	18
φ40	24	φ42H8	φ30	6.5	7	3.5	14	63	63	2	42	Rc1/4	φ6.8	φ11	7	M12×1.75	M12×1.25	18
φ50	36	φ52H8	φ36	8.6	7	3.5	19	74	74	2	42	Rc1/4	φ9	φ14	11	M16×2	M18×1.5	20
φ63	36	φ65H8	φ42	10.8	7	4.5	19	90	90	2	42	Rc1/4	φ11	φ17.5	11	M16×2	M18×1.5	20

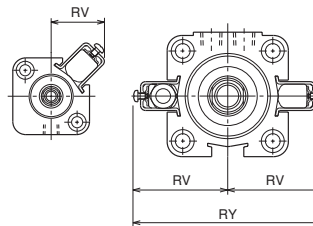
記号 内径	LL										MM	N1	N2	RV		TV	UX1	UX2	WF	Y					
	5	10	15	20	25	30	35	40	45	50				60	70						80	90	100	AX形	AZ形
φ20	66	71	76	81	86	91	96	101	106	111	—	—	—	—	—	φ12	—	—	28	32	40	16	26	8	20
φ25	66	71	76	81	86	91	96	101	106	111	121	—	—	—	—	φ12	—	—	30	34	45	16	26	8	20
φ32	69	74	79	84	89	94	99	104	109	114	124	134	144	—	—	φ18	7.5	12.5	32	36	54	19	26	10	20
φ40	73	78	83	88	93	98	103	108	113	118	128	138	148	158	168	φ18	10	10	41	48	□48	21	28	10	22
φ50	82	87	92	97	102	107	112	117	122	127	137	147	157	167	177	φ22	10	10	47	53	□55	25	34	10	25
φ63	89	94	99	104	109	114	119	124	129	134	144	154	164	174	184	φ22	10	10	55	61	□68	27	39	10	27

注) ●MMの公差は、f8です。
●UX寸法は目安です。詳細はスイッチ取付可能最小ストローク表を参照ください。

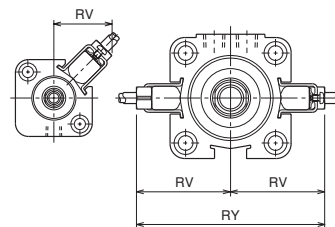
耐切削剤仕様

WR形・WS形スイッチ取付時寸法

- コード後方取出
WR525(有接点)
WS235-1(無接点)



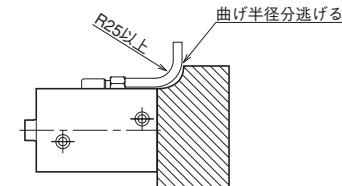
- コード上方取出
WR535(有接点)
WS245-1(無接点)



寸法表

内径	RV		RY		UX1		UX2	
	コード後方取出	コード上方取出	コード後方取出	コード上方取出	有接点	無接点	有接点	無接点
φ20	31	35	—	—	13	16	21	24
φ25	33	37	—	—	12	16	21	24
φ32	36	40	—	—	18	20	23	25
φ40	52	54	103	107	19	20	25	27
φ50	58	60	115	119	24	25	30	33
φ63	66	68	132	135	25	28	34	38

注) フレックスチューブの曲げ半径はR25以上になるようにしてください。
曲げ半径が小さい場合、断線する恐れがあります。



上図の取付けができない場合、コード上方取出を使用してください。

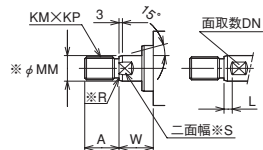
ロッド先端形状変更

■ロッド先端の形状および寸法を変更する場合は、次にあげるものは特標記号と寸法指定記号により手配できます。
(基準寸法と同一の寸法をご指定の場合は寸法指定記号は不要です。特標記号のみで可。)

手配方法 **シリーズ名** **本体形式** - X **特標記号** **寸法指定記号(基準寸法と異なる寸法のみ指示)**

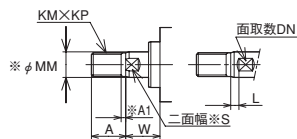
└ KM, KP寸法は、どちらか一方の変更の場合でも両寸法とも指示ください

例1) A53



●φ32, おねじ仕様でロッド先端形状 A53, A=50, W=40, ねじM10×1.25, 面取数2, 二面幅位置L=10の場合
35S-1 6SD32N50T-X A53
A-50, KM-10, KP-1.25, L-10, WF-40

例2) A54

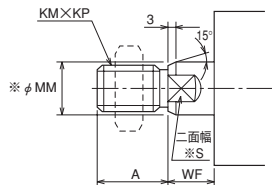


●φ63, おねじ仕様でロッド先端形状 A54, 基準寸法通り
35S-1 6SD63N30T-X A54
注) A54の場合, KM, KP寸法が変わる場合のA1寸法は次の通りです。

KP (ピッチ)	A1寸法
1.25以下	3
1.5	4
2	5
2.5以上	KP (ピッチ) × 2

ロッド先端特殊形状

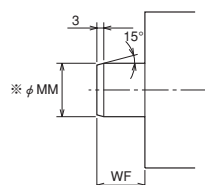
A00(T)



基準寸法表(標準寸法)

記号 内径	A	KM	KP	※ MM	※ S	WF
φ 20	20	10	1.25	φ 12	10	8
φ 25	20	10	1.25	φ 12	10	8
φ 32	24	12	1.25	φ 18	14	10
φ 40	24	12	1.25	φ 18	14	10
φ 50	36	18	1.5	φ 22	19	10
φ 63	36	18	1.5	φ 22	19	10

A51

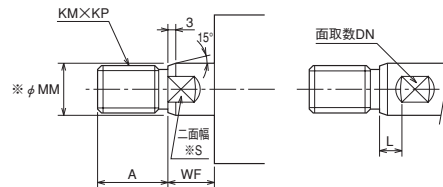


基準寸法表

記号 内径	※ MM	WF
φ 20	φ 12	8
φ 25	φ 12	8
φ 32	φ 18	10
φ 40	φ 18	10
φ 50	φ 22	10
φ 63	φ 22	10

- ※印は固定寸法です。
- 固定寸法の変更を希望される場合はご相談ください。
- ねじ径 (KM)、ねじピッチ (KP) 変更時ロックナットは付属しません。

A53



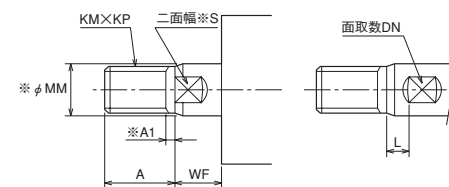
注) WF寸法をL寸法分長くしてください。

基準寸法表

記号 内径	A	DN	KM	KP	L	※ MM	※ S	WF
φ 20	20	2	10	1.25	0	φ 12	10	8
φ 25	20	2	10	1.25	0	φ 12	10	8
φ 32	24	2	12	1.25	0	φ 18	14	10
φ 40	24	2	12	1.25	0	φ 18	14	10
φ 50	36	2	18	1.5	0	φ 22	19	10
φ 63	36	2	18	1.5	0	φ 22	19	10

この形状はA00(T)の二面幅Sを移動したい場合に使用ください。

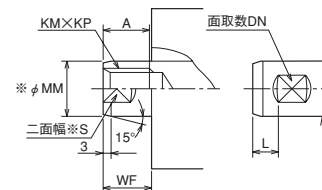
A54



基準寸法表

記号 内径	A	※A1	DN	KM	KP	L	※ MM	※ S	WF
φ 20	20	2.5	2	10	1.25	0	φ 12	10	8
φ 25	20	2.5	2	10	1.25	0	φ 12	10	8
φ 32	24	2.5	2	12	1.25	0	φ 18	14	10
φ 40	24	2.5	2	12	1.25	0	φ 18	14	10
φ 50	36	3	2	18	1.5	0	φ 22	19	10
φ 63	36	3	2	18	1.5	0	φ 22	19	10

A81



基準寸法表

記号 内径	A	DN	KM	KP	L	※ MM	※ S	WF
φ 20	13	2	8	1.25	0	φ 12	10	8
φ 25	13	2	8	1.25	0	φ 12	10	8
φ 32	18	2	12	1.75	0	φ 18	14	10
φ 40	18	2	12	1.75	0	φ 18	14	10
φ 50	20	2	16	2	0	φ 22	19	10
φ 63	20	2	16	2	0	φ 22	19	10

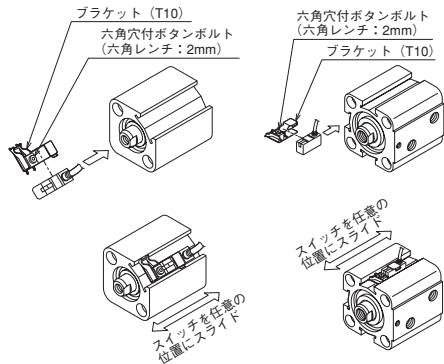
- ※印は固定寸法です。
- 面取数 DN は2 (標準) または4のみとなります。
- 固定寸法の変更を希望される場合はご相談ください。

スイッチ検出位置の調整方法

AX・AZ形ブラケット固定ねじ締付トルク約0.4N・m

●内径φ20・φ25・φ32

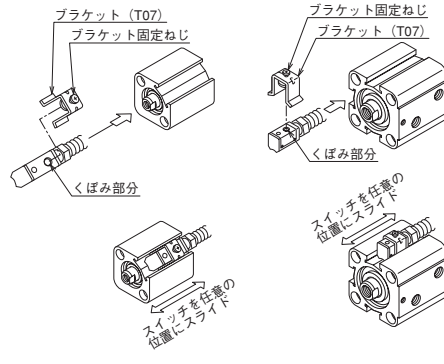
●内径φ40・φ50・φ63



WR・WS形ブラケット固定ねじ締付トルク約0.6N・m

●内径φ20・φ25・φ32

●内径φ40・φ50・φ63

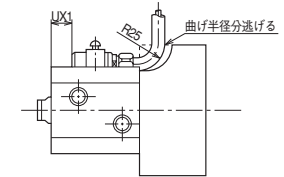
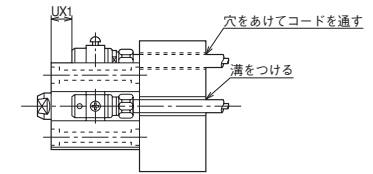


1. ブラケットをスイッチのブラケット取付溝に重ねます。(WR・WS形用のT07ブラケットはブラケット固定ねじをあらかじめゆるめてください。)
2. スイッチとブラケットを重ねた状態でシリンダ本体のスイッチ取付部へ差し込みます。シリンダ内径φ40～φ63はスイッチ取付部を3ヶ所設けていますので、シリンダの取付スペース、配線等に最も適した箇所を選択できます。シリンダストローク端検出の場合はスイッチのコード部がシリンダ中央側へ向くようにしてください。
3. スイッチを任意の検出位置(ON開始点より2～4mm手前から検出する位置)へスライドさせてください。WS形の場合は表示灯が緑色点灯するように取付けてください。シリンダストローク端検出の場合は、スイッチ最適設定位置(UX寸法)へ取付けてください。
4. 検出位置へスライド後、ブラケット固定ねじを図中の適正な締付トルクで締付けてください。
注) 締付トルクが適正でない場合、スイッチの位置ズレやスイッチ本体の破損を招く場合があります。

取扱上の注意事項(コード後方取出の場合)

コード後方取出スイッチWR525(有接点)・WS235-1(無接点)をシリンダに取付けて固定する場合、フレックスチューブの最小曲げ半径は25mm以上必要となります。

スイッチとシリンダ固定部が接近して、スイッチコードの最小曲げ半径が確保できない場合は、右図のような方法にしてください。



スイッチ取付適合表/コード後方取出 WR525(有接点)・WS235-1(無接点)

スイッチ形式	シリンダ構造	シリンダ内径	ストローク																
			5	10	15	20	25	30	35	40	45	50	60	70	80	90	100		
WR525 (有接点)	片ロッド形	φ20	×	△	△	△	△	△	△	○	○	○	○	○	○	○	○	○	○
		φ25	×	△	△	△	△	△	△	○	○	○	○	○	○	○	○	○	○
		φ32	×	△	△	△	△	△	△	○	○	○	○	○	○	○	○	○	○
		φ40	×	△	△	△	△	△	△	○	○	○	○	○	○	○	○	○	○
		φ50	×	△	△	△	△	△	△	○	○	○	○	○	○	○	○	○	○
	両ロッド形	φ63	×	△	△	△	△	△	△	○	○	○	○	○	○	○	○	○	○
		φ20	×	△	△	△	△	△	△	○	○	○	○	○	○	○	○	○	○
		φ25	×	△	△	△	△	△	△	○	○	○	○	○	○	○	○	○	○
		φ32	×	△	△	△	△	△	△	○	○	○	○	○	○	○	○	○	○
		φ40	×	△	△	△	△	△	△	○	○	○	○	○	○	○	○	○	○
WS235-1 (無接点)	片ロッド形	φ50	×	△	△	△	△	△	△	○	○	○	○	○	○	○	○	○	○
		φ63	×	△	△	△	△	△	△	○	○	○	○	○	○	○	○	○	○
		φ20	×	△	△	△	△	△	△	○	○	○	○	○	○	○	○	○	○
		φ25	×	△	△	△	△	△	△	○	○	○	○	○	○	○	○	○	○
		φ32	×	△	△	△	△	△	△	○	○	○	○	○	○	○	○	○	○
	両ロッド形	φ40	×	△	△	△	△	△	△	○	○	○	○	○	○	○	○	○	○
		φ50	×	△	△	△	△	△	△	○	○	○	○	○	○	○	○	○	○
		φ63	×	△	△	△	△	△	△	○	○	○	○	○	○	○	○	○	○
		φ20	×	△	△	△	△	△	△	○	○	○	○	○	○	○	○	○	○
		φ25	×	△	△	△	△	△	△	○	○	○	○	○	○	○	○	○	○

表中の△印は上図の処置が必要です。×印の場合はスイッチは取付けることができません。
△印に場合は、コード上方取出 WR535(有接点)・WS245(無接点)スイッチをご使用ください。

使用上の注意事項

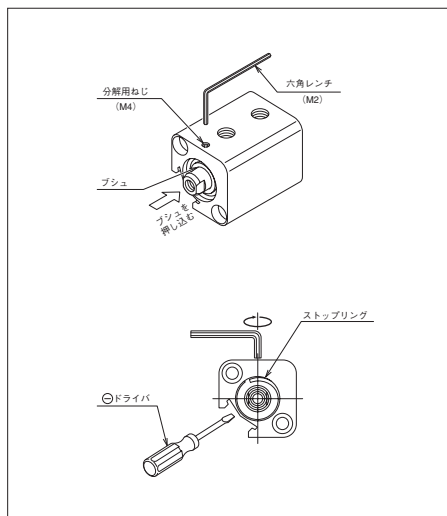
- シリンダの取付けは六角穴付ボルト(JISB1176、強度区分10.9以上)をご使用ください。また取付穴すべてにボルトを取付けてください。(φ20～φ32：2本、φ40～φ63：4本)
- ロッド押側出力で使用する場合、ピストンロッドのねじ部に力がかからないようにロッド端面までねじが締まるように、治具等を製作してください。
- ピストンロッドには横負荷(偏心荷重)は掛けられませんので、取付け治具を製作する時は、注意してください。
- シリンダを初めて運転する時には、必ず空気抜きを行ってください。空気抜きが終わったら、圧力を下げた状態でシリンダを運転し、徐々に圧力を使用圧力まで上げてください。
- 35S-1シリーズには空気抜きプラグは付いていませんのでシリンダ以外(配管等)より空気抜きを行ってください。
- シリンダ本体を取付ボルトで締付ける場合は、シリンダ本体材質がアルミニウム合金ですので過大な締付けトルクをかけないように注意してください。必ず下表の規定トルクを目安に締付けてください。

本体取付ボルトの締付トルク表

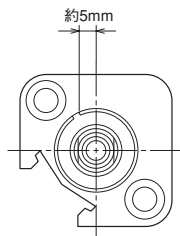
内 径	取付ボルト		締付トルク N・m
	サイズ	本数	
φ20	M6×1	2	5.9
φ25	M6×1	2	5.9
φ32	M6×1	2	5.9
φ40	M6×1	4	5.9
φ50	M8×1.25	4	14.0
φ63	M10×1.5	4	28.0

- 取付ボルトを使用する場合ボルトのねじ径の80%以上を取付部材にねじ込んでください。取付部材は材質：SS400相当の剛性があるものを使用してください。
- 取付ボルトをナットにて締める場合は鋼製ナットを使用し強度区分6以上の物を選定してください。(但し3種は使用しないでください。)
- 35S-1D・35S-1RD(複動形両ロッド)のピストンロッド先端ねじを締める場合は、必ずねじを締める側のロッド二面幅を使用してください。両ロッド形のピストンロッドはねじで締結しているため、ピストンロッド両端に回転する力がロッドにかからないように注意してください。
- ロッド先端ねじ(おねじ・めねじ共)にねじ径の80%以上を取付部材にねじ込んでください。

分解・組立時の注意



- プラグを押し込んでください。
- 分解用ねじ(M4)を六角レンチ(M2)を使って、ストップリング端がボディの溝から出るまでねじ込んでください。
- ⊖ドライバ等で、ボディ・プラグを傷つけないようにストップリングをはずしてください。
- 分解用ねじをもどし、プラグ・ピストンロッドを取り出してください。



注) 組立て時には上図を参考にストップリングを取付けてください。

- 分解・組立ての際は、シリンダ部品・パッキン類を傷つけないように注意してください。
- 分解時は必ずパッキン類を交換してください。

一般注意事項

- 衝撃荷重がシリンダにかかる使用は避けてください。
- 速度と許容慣性力の関係を、巻頭の「選定資料」で必ず確認してください。
- 振動の発生する場所で使用される場合、分解用の六角穴付止めねじがシリンダ本体からはずれ、周辺装置を損傷させる可能性があります。あらかじめ、当ねじをはずされるか、ねじの口にシール等を貼るなどの防止策を行なってください。
- 35S-1(R)内径φ40～φ63mm(片ロッド形)を使用される場合、取付の際に底板部分へ工具等を当てないようにしてください。底板部がはずれる可能性があります。
- ショックアブソーバ的な使用はしないでください。